

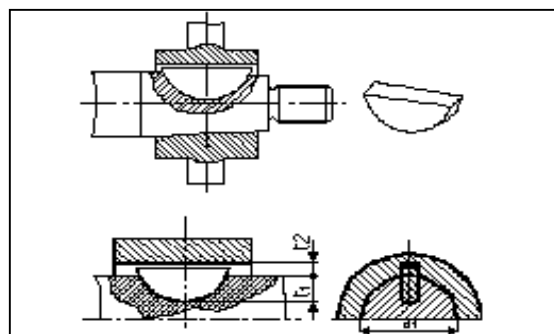
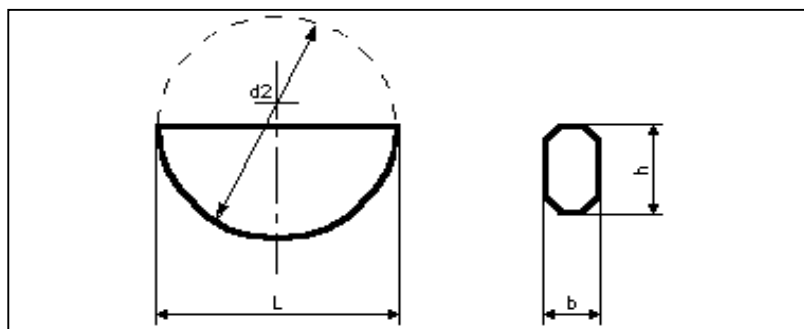
Linguette a disco (americane)

Woodruff keys

Clavettes disque (Woodruff)

Scheibenfedern (Woodruff)

UNI 6606
DIN 6888
~ ISO 3912



b	h	L	d2	Ø	b	d1	Peso (7,85 Kg/dm ³)
h9	h12	~		h11	e8	Ø asse	Kg per 1000 pezzi
1,5	2,6	6,76	7	7,5	1,5	4 ÷ 6	0,15
2	2,6	6,76	7	7,5	2	6 ÷ 8	0,20
2	3,7	9,66	10	10,5	2	6 ÷ 8	0,41
2*	5	12,65	13	13,5	2	6 ÷ 8	-
2,5	3,7	9,66	10	10,5	2,5	8 ÷ 10	0,52
3	3,7	9,66	10	10,5	3	8 ÷ 10	0,62
3	5	12,65	13	13,5	3	8 ÷ 10	1,10
3	6,5	15,72	16	16,5	3	8 ÷ 10	1,80
3*	7,5	18,57	19	19,5	3	8 ÷ 10	-
4	5	12,65	13	13,5	4	10 ÷ 12	1,47
4	6,5	15,73	16	16,5	4	10 ÷ 12	2,40
4	7,5	18,57	19	19,5	4	10 ÷ 12	3,27
4*	9	21,63	22	22,5	4	10 ÷ 12	4,44
5	6,5	15,72	16	16,5	5	12 ÷ 17	3,01
5	7,5	18,57	19	19,5	5	12 ÷ 17	4,09
5	9	21,63	22	22,5	5	12 ÷ 17	5,73
5*	10	24,49	25	25,5	5	12 ÷ 17	6,98
6	9	21,63	22	22,5	6	17 ÷ 22	6,88
6	10	24,49	25	25,5	6	17 ÷ 22	8,64
6	11	27,35	28	28,5	6	17 ÷ 22	10,60
8	11	27,35	28	28,5	8	22 ÷ 30	14,10
8	13	31,43	32	32,5	8	22 ÷ 30	19,30
10	13	31,43	32	32,5	10	30 ÷ 38	24,10
10	16	43,08	45	45,5	10	30 ÷ 38	39,90

* Non previste dalla DIN 6888

Materiale: Acciaio con Rm 60 Kg/mm² min.

Material: Steel Rm 60 Kg/mm² min.